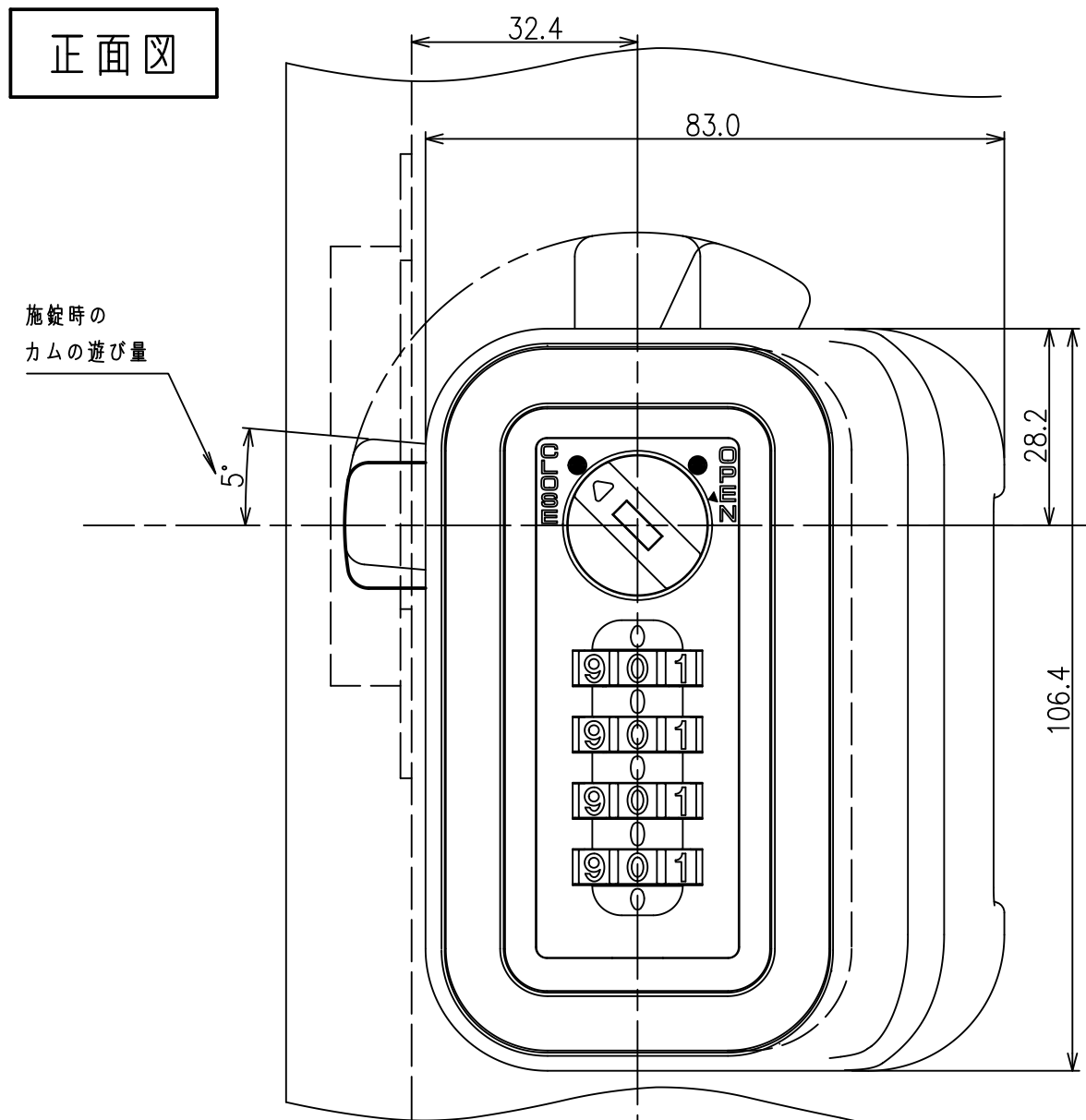
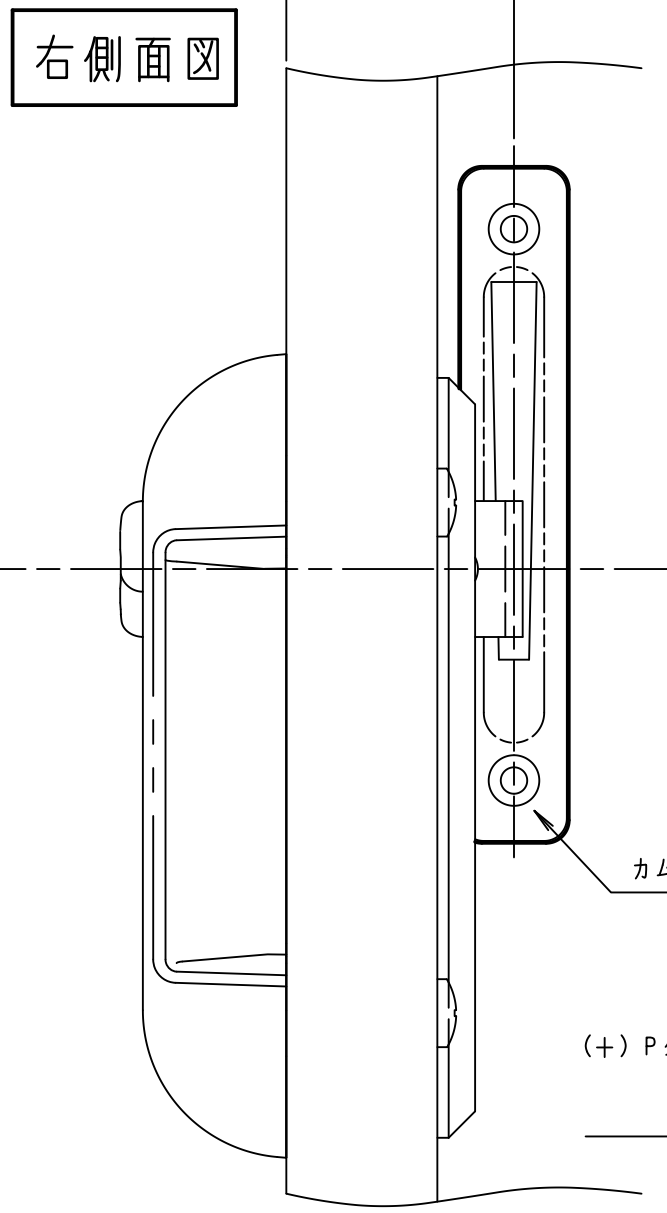


< 段カム取付け図 >

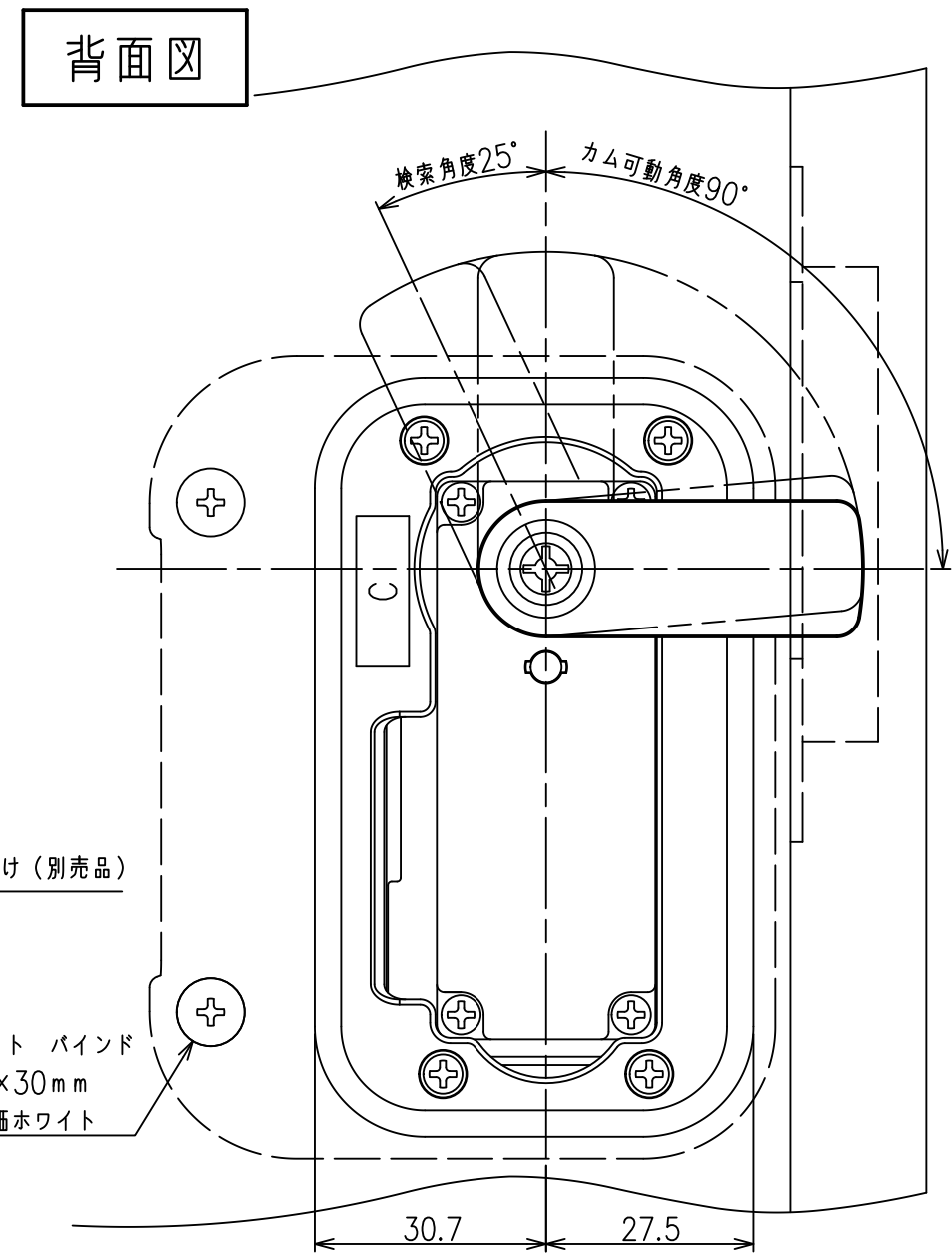
正面図



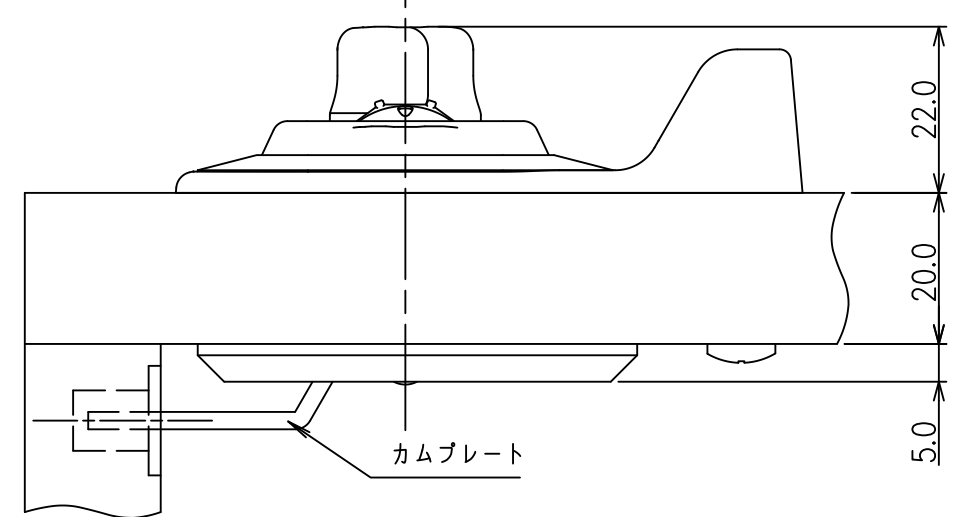
右側面図



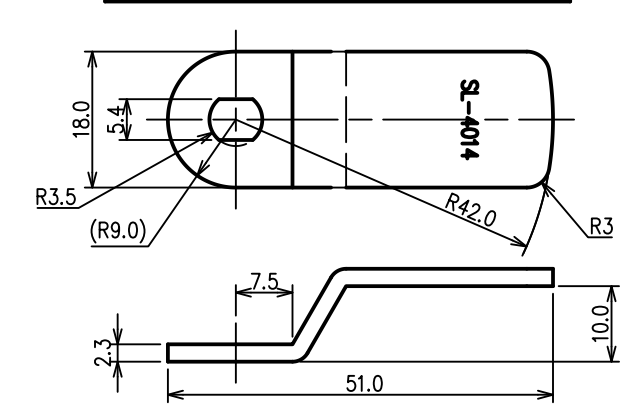
背面図



下面図



カムプレート詳細図



SL-4014仕様図
 対応扉板厚: 20~21mm
 ※ 無断転載、複製、転用を固く禁じます。

株式会社 アオバ	製品名	取手型Bタイプセッターロック木製仕様 (扉板厚20mm)	品番	SGBV1W-3	尺度	1/1	図面番号	51E-389-033A (1/2枚目)
-----------------	-----	------------------------------	----	----------	----	-----	------	----------------------