

賃貸物件ご案内の際、玄関の鍵の保管・共有に 不動産業者様の管理物件におすすめ！

不動産物件

CLOVER CO., LTD.
レジャーロック
管理者様・施行者様向け

屋外使用可

ご注意

完全防水仕様ではありませんので
浸水する場所には
取り付けしないで
ください。



設置場所について

- 設備ボックス内
- パイプスペース内 など



いたずらや事故等を防止するために
人目の付かない場所への
設置をお勧めしてください。

鍵の保管・共有に

番号任意
設定可能

キーボックス



好きな番号に設定できます。

それぞれの錠前は 9999 通りから
お好みの番号を設定できます。



**H634
(MIWA U9) タイプで
2本の鍵が収納可能**

品番： **PL-960**

カラー： ●ブラック(BK)

サイズ： 全長 **W60×H138×D19mm**

材質： 亜鉛ダイキャスト

シャックル

太さ： 直径 \varnothing 6mm

内径： 直径 \varnothing 35mm

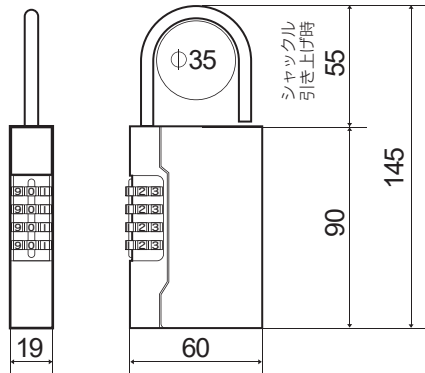
材質： スチール ※焼入れ処理は施されていません。

幅 19mm

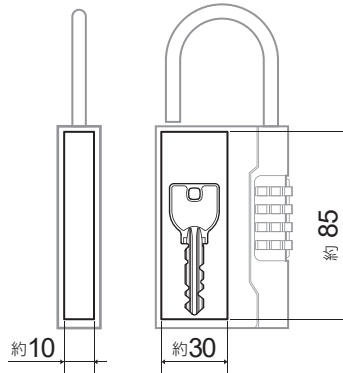


薄型スリムサイズなのでかさばりません

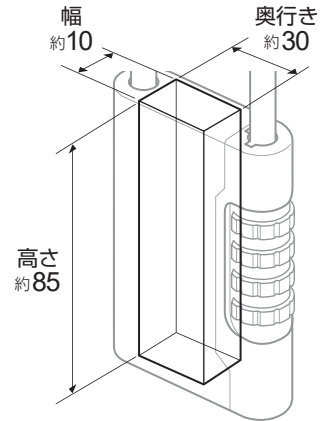
寸法図 (単位：mm)



キー収納部寸法図 (単位：mm)



※カードキーは入りません。



傷が付きにくい 防犯用チェーン

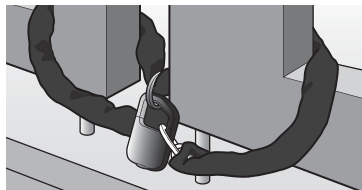
門扉

自転車

バイク

品番： Chain5(BK)

カラー： ブラック チェーン長さ： **1000 mm**



設置箇所への傷が付きにくい 布製チェーンカバー付き

(素材：ナイロン)

お好みの南京錠と組み合わせて
チェーンロックとしてもお使いいただけます。

※このチェーンには焼入れ処理は施されていません。

総合お問い合わせ窓口

株式会社 **クローバー** ☎ 0120-13-2111

●フリーダイヤルがつかない場合 ☎ 06-6844-0051 <http://www.cloverkey.co.jp/>

本社 〒561-0807 大阪府豊中市原田中 1-2-40 TEL 06-6844-2111(代)
関東営業所 〒171-0043 東京都豊島区要町 3-8-20 TEL 03-5995-2111

●印刷物のため、掲載の商品写真と実際の色と若干異なる場合がございます。
●製品の仕様は予告なく変更する場合がございます。

©CLOVER CO., LTD. ALL RIGHTS RESERVED. 201611-1 No.LE0047DL