

木目に
マッチした
一体感のある
デザイン

番号自由
ワンタイム方式

木製扉に特化した専用モデル

部品なしでそのまま取付けできます。

木製用 Bタイプ セッターロック 横型

ワンタイム方式 品番 SLBH1W-3

不特定多数の利用者向けにおすすめです。

- ワンタイム方式
- 表検索
- 木製扉仕様
- 4ケタダイヤル
- 屋内用
- 非常解錠用マスターキー



color : Cold Gray(CG)
scale : 1/1

扉厚 15~21mm 対応



ピュアホワイト (PW)
SLBH1W-3PW

コールドグレー (CG)
SLBH1W-3CG

ブラック (BK)
SLBH1W-3BK

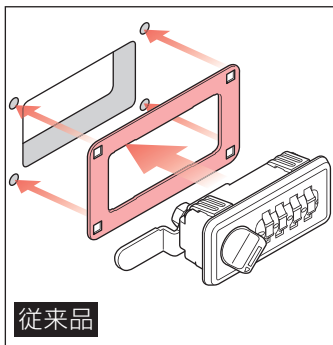
主な特長

木製扉にそのまま取付け可能

扉厚 15~21mm 対応

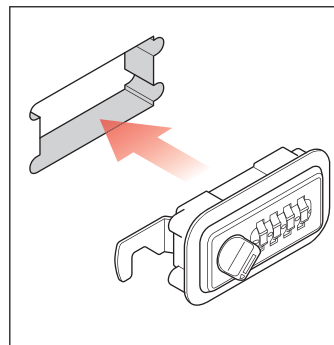
従来品との違い

従来品では必要だった別売部品(木製扉取付プレート)が不要なので、手間も少なく取付けできます。



従来品

●取付プレートが必要(上図 赤部)



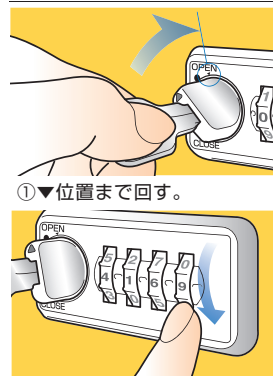
○取付プレート不要



暗証番号設定について

ワンタイム方式

使用する方がその都度、暗証番号を設定できます。



②ダイヤルを止まるまで回す。

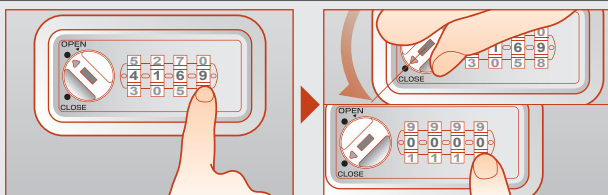
暗証番号を忘れた場合……

表検索

暗証番号忘れなど緊急時の扉の解錠に使用する「非常解錠用キー(別売品)」で、扉が閉まったままでも暗証番号を検索することができます。

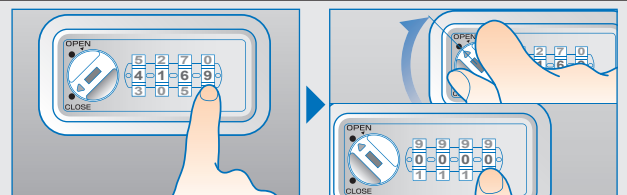
ご使用方法

かけ方



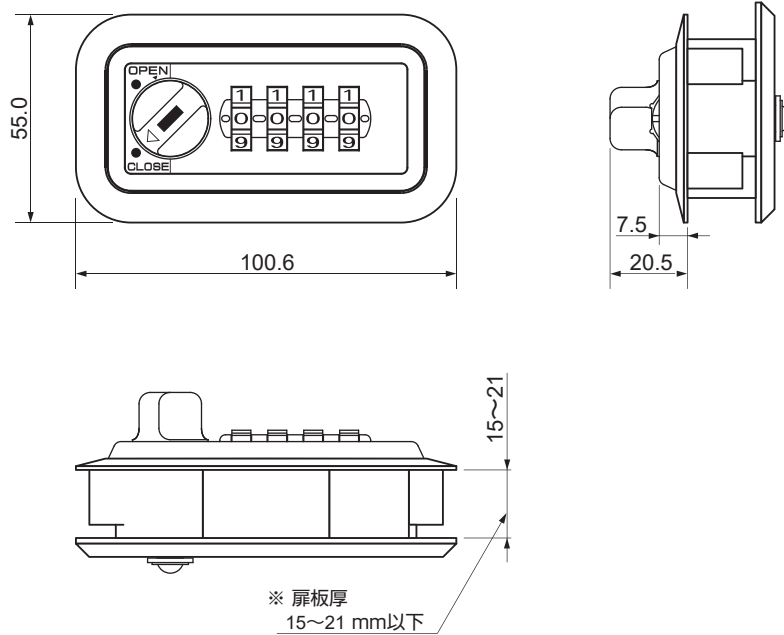
- ①任意の暗証番号をセット。
- ②CLOSE位置に回す。
- ③番号を乱すと施錠。

あけ方



- ①暗証番号をセット。
- ②OPEN位置に回すと解錠。
- ③番号を乱す*。

* 設定した暗証番号を他の人に見られない様、ご利用後は[0000(04ケタ)]など番号を変えることをおすすめします。



【扉取付仕様などの詳細についてはお問い合わせください】

機能・仕様一覧

品名	木製用 B タイプセッターロック横型
品番	SLBH1W-3
ダイヤル桁数	4 桁ダイヤル
暗証番号設定方式	ワンタイム (番号自由) 方式 *1
非常解錠機構	○ *2
暗証番号検索機構	○表面検索 *3
取付仕様	・木製扉取付仕様 (扉板厚 15~21mm)
外形寸法 (mm)	幅 100.6× 奥行 35.5~40.5 *4× 高さ 55mm
本体質量 (g)	約 137g *5
カラー	・ピュアホワイト (PW) ・コールドグレー (CG) ・ブラック (BK)

*1 暗証番号をその都度設定するタイプです。不特定多数の方が利用する場所への取付けに適しています。 *2 暗証番号忘れの際、非常解錠用キー (別売品) による解錠ができます。 *3 非常解錠用キー (別売品) を使用して扉を開けずにダイヤル錠表面より暗証番号の設定ができます。 *4 奥行寸法について / 取付け扉の厚み (15~21mm) によって外形奥行寸法が上記寸法内で変わります。 *5 記載の質量は、カムプレートを含まない本体のみの重さです。

別売品

■ 非常解錠用キー オープン価格

▼ 規格品以外の別注品・OEM受注も承っております。下記までお気軽にご相談ください。▼

総合お問い合わせ窓口

株式会社 **クローバー**  **0120-13-2111**

●フリーダイヤルがつかない場合 ☎06-6844-0051 <http://www.cloverkey.co.jp/>

本 社 〒561-0807 大阪府豊中市原田中 1-2-40 TEL 06-6844-2111(代)
 関東営業所 〒171-0043 東京都豊島区要町 3-8-20 TEL 03-5995-2111

●掲載の商品はイメージ画像です。実際の色と若干異なる場合がございます。
 ●製品の仕様・デザインは予告なく変更されることがあります。