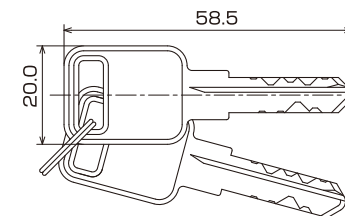
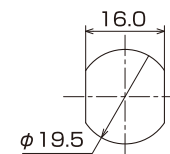
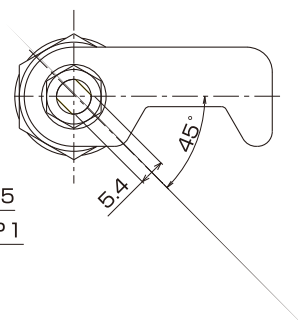
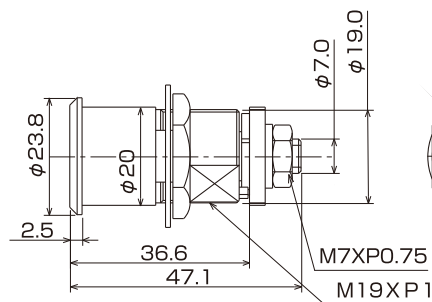
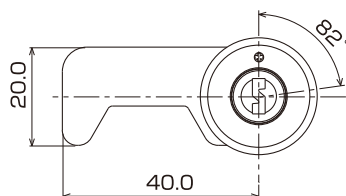


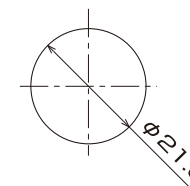
取付け穴寸法図面



木製仕様



取付け穴寸法図面



※ 木製仕様には、別売品 [カム] [カム受けプレート] があります。