

平素より格別のご愛顧を賜り、誠にありがとうございます。

さて、このたび弊社では、下記のblankキー新番を発売する運びとなりました。

つきましては、blankキーカタログ貼り付け用図面を添付いたしますので、ご高覧の上恐れ入りますが、お手元のカタログ*への貼り付けをお願いいたします。

ご不明な点などございましたら、ご遠慮なくお問い合わせください。

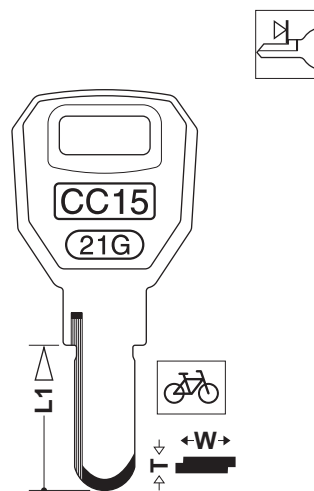
***貼り付け対象カタログ : BLUE LINE version2
: BLUE LINE version3**

※上記以外のカタログは、貼り付けページがございません。
別途保管いただきますようお願いいたします。

品番:CC15
ブランド名:Panasonic
2020年10月12日(月)発売予定

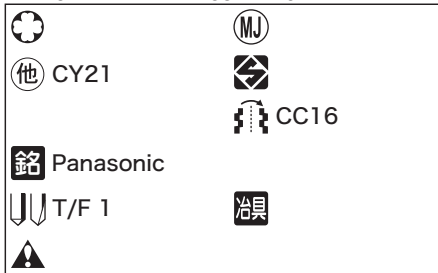
商品情報	
材質/表面処理	真鍮(快削黄銅材)/スズコバルトメッキ
ブランド名	Panasonic
用途	自転車
鍵足寸法(L1)	19.2mm
鍵足幅(W)	7.95mm
鍵足厚み(T)	2.20mm
バイスへのセット	ストッパー合せ
使用する カッター・トレーサー	T/F 1
自社品番	CC15
他社品番	CY21

CC15



CC15
Panasonic

L1 19.2 W 7.95 T 2.20



代用品番

株式会社 **クローバー**

↑貼り付けページ : 52 (version2)
: 49 (version3)

CC15	CY21	Panasonic	52
------	------	-----------	----

↑貼り付けページ : N-10(version2)

CC15	CY21	Panasonic	49
------	------	-----------	----

↑貼り付けページ : N-8 (version3)

お問い合わせ先

株式会社 **クローバー**



0120-13-2111

〒561-0807 大阪府豊中市原田中1-2-40
TEL 06-6844-2111(代)
ホームページ <http://www.cloverkey.co.jp/>