

平素より格別のご愛顧を賜り、誠にありがとうございます。

さて、このたび弊社では、下記のブランクキー新番を発売する運びとなりました。

つきましては、ブランクキーカタログ貼り付け用図面を添付いたしますので、ご高覧の上恐れ入りますが、お手元のカタログ*への貼り付けをお願いいたします。

ご不明な点などございましたら、ご遠慮なくお問い合わせください。

***貼り付け対象カタログ : BLUE LINE version2
: BLUE LINE version3**

※上記以外のカタログは、貼り付けページがございません。
別途保管いただきますようお願いいたします。

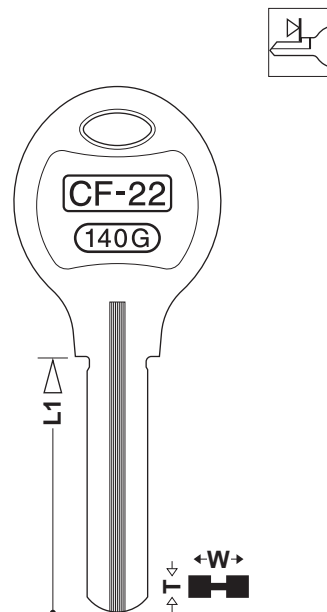
品番:CF-22

ブランド名:LIXIL・TOSTEM

2020年8月5日(水)発売予定

商品情報	
材質/表面処理	真鍮/ニッケルメッキ
ブランド名	LIXIL・TOSTEM
用途	玄関
鍵足寸法(L1)	33.8mm
鍵足幅(W)	8.00mm
鍵足厚み(T)	3.00mm
パイプへのセット	ストッパー合せ
使用する カッター・トレーサー	T/F 1・T/F 44
自社品番	CF-22
他社品番	F140・VD140

CF-22



CF-22
LIXIL・TOSTEM



L1 33.8 W 8.00T 3.00

他 F140・VD140	
銘 LIXIL・TOSTEM	
	器具
	T/F 1・T/F 44
	側面にディンプルが有る場合はカッター トレーサー T/F1 使用

代用品番

C-56

株式会社 **クローバー**

↑貼り付けページ : 67 (version2)
: 65 (version3)

CF-22	F140 VD140	LIXIL・TOSTEM	67
-------	------------	--------------	----

↑貼り付けページ : N-14(version2)

CF-22	F140 VD140	LIXIL・TOSTEM	65
-------	------------	--------------	----

↑貼り付けページ : N-11(version3)

お問い合わせ先

株式会社 **クローバー**



0120-13-2111

〒561-0807 大阪府豊中市原田中1-2-40
TEL 06-6844-2111(代)
ホームページ <http://www.cloverkey.co.jp/>