

平素より格別のご愛顧を賜り、誠にありがとうございます。

さて、このたび弊社では、下記のブランクキー新番を発売する運びとなりました。

つきましては、ブランクキーカタログ貼り付け用図面を添付いたしますので、ご高覧の上恐れ入りますが、お手元のカタログ\*への貼り付けをお願いいたします。

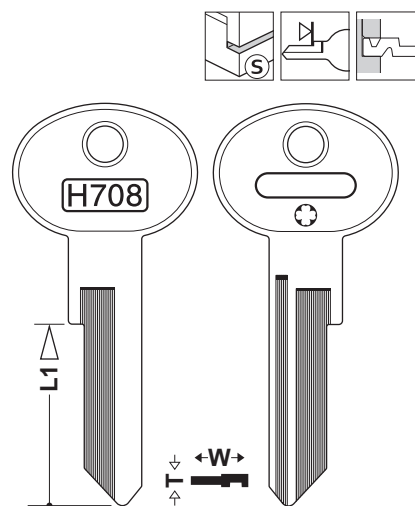
ご不明な点などございましたら、ご遠慮なくお問い合わせください。

\*貼り付け対象カタログ : H・FH version5  
: H・FH version6

品番:H708  
ブランド名:NKC  
2020年2月10日(月)発売予定

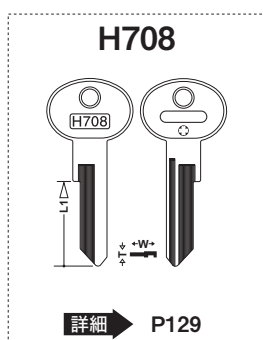
商品情報	
材質/表面処理	真鍮(快削黄銅材)/スズコバルトメッキ
ブランド名	NKC
用途	エレベーター
鍵足寸法(L1)	24.0mm
鍵足幅(W)	7.60mm
鍵足厚み(T)	1.75mm
RCマシンバイス 挟み方	ストッパー合せ 背バサミ
自社品番	H708
他社品番	なし

## H708

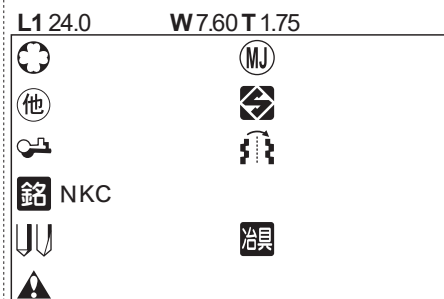


H708  
NKC

NKC



↑貼り付けページ : I-70(version5)  
: I-66(version6)



↑貼り付けページ : 129

代用品番

株式会社 **クローバー**

H708

NKC

129

↑貼り付けページ : N-24

### お問い合わせ先

株式会社 **クローバー**



0120-13-2111

〒561-0807 大阪府豊中市原田中1-2-40  
TEL 06-6844-2111(代)  
ホームページ <http://www.cloverkey.co.jp/>