

平素より格別のご愛顧を賜り、誠にありがとうございます。

さて、このたび弊社では、下記のブランクキー新番を発売する運びとなりました。

つきましては、ブランクキーカタログ貼り付け用図面を添付いたしますので、ご高覧の上恐れ入りますが、お手元のカタログ\*への貼り付けをお願いいたします。


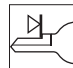
ご不明な点などございましたら、ご遠慮なくお問い合わせください。


\*貼り付け対象カタログ : RED LINE version2

品番:TP60  
ブランド名:VOLKSWAGEN  
発売中

商品情報	
材質/表面処理	真鍮/ニッケルメッキ
ブランド名	VOLKSWAGEN
用途	車
鍵足寸法(L1)	28.0mm
鍵足寸法(L2)	41.0mm
鍵足幅(W)	8.20mm
鍵足厚み(T)	3.00mm
バイスへのセット	ストッパー合せ
使用する カッター・トレーサー	T/F 22
自社品番	TP60
SILCA品番	HU66TE
備考	トランスポンダーチップは別売りとなります MATRIX EVO・PROはアダプター不要です

## TP60




L2

L1





W




T



GTI (別売品)

L1 28.0 L2 41.0 W 8.20 T 3.00

  
 (他)  
  
**銘** VOLKSWAGEN  
 T/F 22  
 トランスポンダーチップ別売り  
 MATRIX EVO・PRO はアダプター不要

  
 HU66TE  
  
**器具** HU66 用アダプター  
 トランスポンダーチップ別売り  
 MATRIX EVO・PRO はアダプター不要

↑貼り付けページ : 113

TP60		HU66TE	VOLKSWAGEN	113
------	--	--------	------------	-----

↑貼り付けページ : N-21

## お問い合わせ先

株式会社 **クローバー**



0120-13-2111

〒561-0807 大阪府豊中市原田中1-2-40  
TEL 06-6844-2111(代)  
ホームページ <http://www.cloverkey.co.jp/>