

平素より格別のご愛顧を賜り、誠にありがとうございます。

さて、このたび弊社では、下記のブランクキー新番を発売する運びとなりました。

つきましては、ブランクキーカタログ貼り付け用図面を添付いたしますので、ご高覧の上恐れ入りますが、お手元のカタログ*への貼り付けをお願いいたします。





ご不明な点などございましたら、ご遠慮なくお問い合わせください。

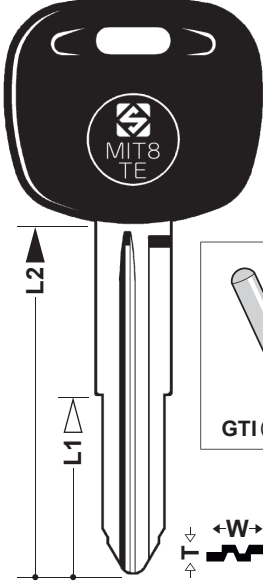
*貼り付け対象カタログ : RED LINE version2

品番:TP59
ブランド名: MITSUBISHI
発売中

商品情報	
材質/表面処理	真鍮/ニッケルメッキ
ブランド名	MITSUBISHI
用途	車
鍵足寸法(L1)	23.8mm
鍵足寸法(L2)	46.5mm
鍵足幅(W)	8.30mm
鍵足厚み(T)	2.20mm
RCマシンバイス 挟み方	ストッパー合せ 段バサミ
自社品番	TP59
SILCA品番	MIT8TE
備考	トランスポンダーチップは別売りとなります

TP59




L2

L1


W


T




GTI (別売品)


L1 23.8 L2 46.5 W 8.30 T 2.20


他
M347・FM362


MIT8TE
M358・FM373

銘 MITSUBISHI





トランスポンダーチップは別売りとなります

↑貼り付けページ : 112

TP59		MIT8TE	MITSUBISHI	112
------	--	--------	------------	-----

↑貼り付けページ : N-21

お問い合わせ先

株式会社 **クローバー**  **0120-13-2111**

〒561-0807 大阪府豊中市原田中1-2-40
TEL 06-6844-2111(代)
ホームページ <http://www.cloverkey.co.jp/>